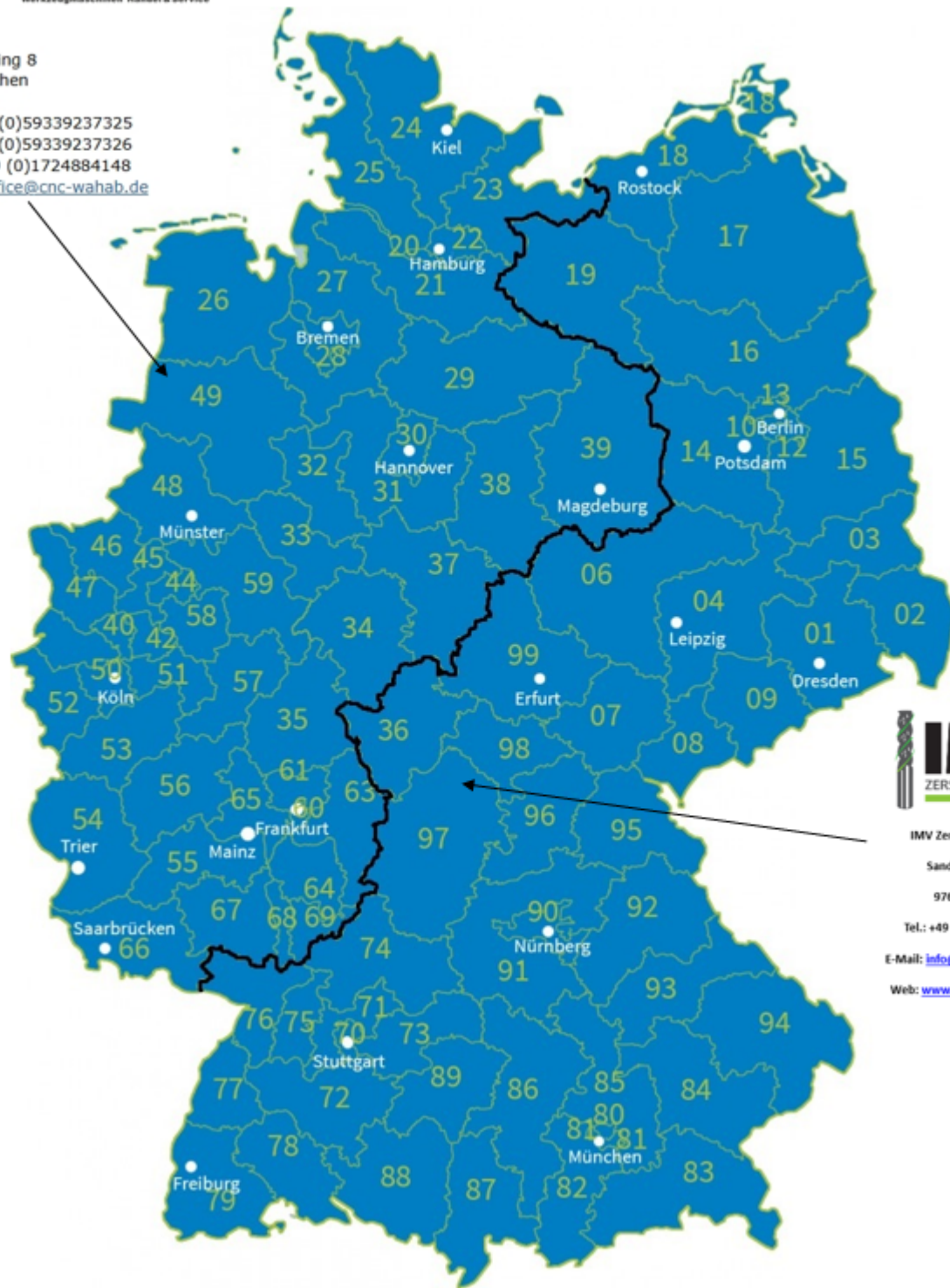




Schubertring 8
49762 Lathen

Tel.: +49 (0)59339237325
Fax: +49 (0)59339237326
Mobil: +49 (0)1724884148
E-Mail: office@cnc-wahab.de



IMV Zerspanung GmbH
Sandhofer Weg 9
97633 Sulzfeld
Tel.: +49 (0)9761 3952476
E-Mail: info@imv-zerspanung.de
Web: www.imv-zerspanung.de

Best technology and know-how



Machine Tools

LINE-UP



SMART Machine Tool Korea / R&D center / Factory
115-28, Techno valley 1-ro, Jillye-myeon, Gimhae-si,
Gyeongsangnam-do, Republic of Korea
TEL : +82-55-342-7972 FAX : +82-55-342-7970

6 bis 15" Drehmaschinen mit 2-Achsen oder 3-Achsen

1 Spindel

Zweireihige Zylinderrollenlager und ein Schrägkugellager gewährleisten hohe Steifigkeit bei schweren Zerspanungsarbeiten und eine exzellente Oberflächengüte.

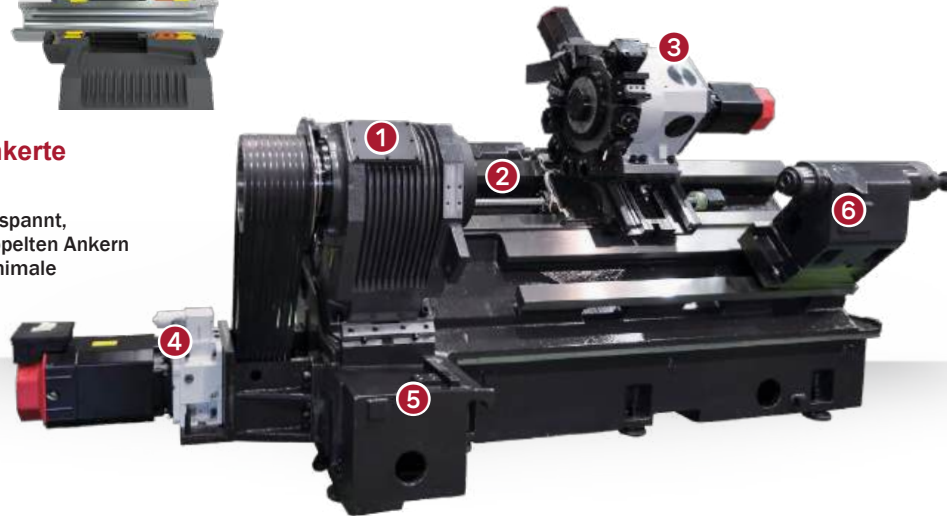


2 Vorgespannte und 2-fach verankerte Kugelrollspindeln

Alle Kugelgewindeträge der Achsen sind vorgespannt, wärmebehandelt und an beiden Enden mit doppelten Ankern befestigt, was für maximale Steifigkeit und minimale Wärmeausdehnung sorgt.

3 12-Stationen Revolver

Dreiteilige Curvic-Kupplung mit großem Durchmesser für hervorragende Steifigkeit und lange Werkzeugstandzeit. Drehmomentstarker AC-Servomotor für kurze Indexierzeiten sowie exzellente Positionier- und Wiederholgenauigkeit.



4 Getriebe

Zwei-Stufen-Getriebe sorgen für Bearbeitungsstabilität und erhöhen das Drehmoment bei niedrigen Drehzahlen (Für NL2500 und NL3000).



5 Maschinenbett

Das um 45 Grad geneigte Drehmomentrohrbett und die breiten Kastenführungen mit hervorragenden Vibrationsdämpfungseigenschaften bilden eine stabile Grundlage für alle Maschinenkomponenten.

6 Programmierbarer Reitstock und Pinole

Weit auseinanderliegende Führungsbahnen und eine robuste Reitstockkonstruktion gewährleisten eine hohe Bearbeitungssteifigkeit.

NL 1500 | NL 2000 Serie

- ▶ 6" - 10" flachgeführtes Drehzentrum.
- ▶ Hervorragende Konstruktion, was gleichzeitig eine hohe Belastbarkeit und präzises Drehen ermöglicht.



MODELL		NL1500	NL1500M	NL2000 NL2000B	NL2000M NL2000BM
Max. Dreh- Ø	mm(inch)	391 (15.39)	381 (15.0)	391 (15.39)	381 (15.0)
Max. Drehlänge	mm(inch)	560 (22.05)	540 (21.26)	560 (22.05) 550 (21.65)	540 (21.26)
Futtergröße	inch	6	6	8 10	8 10
Spindeldurchlass	mm(inch)	51 (2.01)	51 (2.01)	65 (2.56) 81 (3.19)	65 (2.56) 81 (3.19)
Spindeldrehzahl	rpm	6,000	6,000	4,500 3,500	4,500 3,500
Spindel Motor (Cont./Max)	kW(HP)	11/18.5 (15/25)	11/18.5 (15/25)	15/18.5 (20/25)	15/18.5 (20/25)
Revolver	-	12 St.	12 St. (24 pos) BMT55	12 St.	12 St. (24 pos) BMT55
Verfahrwege (X/Z)	mm(inch)	230/580 (9.06/22.83)	230/560 (9.06/22.05)	230/580 (9.06/22.83)	230/560 (9.06/22.05)

NL 2500 Serie

- ▶ 10" flachgeführtes Drehzentrum.
- ▶ Die um 45 Grad geneigte, starre Einzelrohrbettkonstruktion gewährleistet minimale Biegung und Torsion bei der Schwerzerspannung
- ▶ Breiter Führungsbereich, ausreichend zur Aufnahme von Arbeitslasten.[] : Option



MODELL		NL2500S	NL2500SM	NL2500 NL2500L	NL2500M NL2500LM
Max. Dreh- Ø	mm(inch)	480 (18.9)	450 (17.72)	480 (18.9)	450 (17.72)
Max. Drehlänge	mm(inch)	530 (20.87)	480 (18.9)	750 (29.53) 1,100 (43.31)	700 (27.56) 1,050 (41.34)
Futtergröße	inch	10	10	10	10
Spindeldurchlass	mm(inch)	81 (3.19)	81 (3.19)	81 (3.19)	81 (3.19)
Spindeldrehzahl	rpm	3,500	3,500	3,500 [4,000]	3,500 [4,000]
Spindel Motor (Cont./Max)	kW(HP)	15/18.5 (20/25)	15/18.5 (20/25)	15/18.5 (20/25) [22/35 (29.5/47)]	15/18.5 (20/25) [22/35 (29.5/47)]
Revolver	-	12 St.	12 St. (24 pos) BMT65	12 St.	12 St. (24 pos) BMT65
Verfahrwege (X/Z)	mm(inch)	270/580 (10.63/22.83)	270/520 (10.63/20.47)	270/830 (10.63/32.68) 270/1,180 (10.63/46.46)	270/770 (10.63/30.31) 270/1,120 (10.63/44.09)

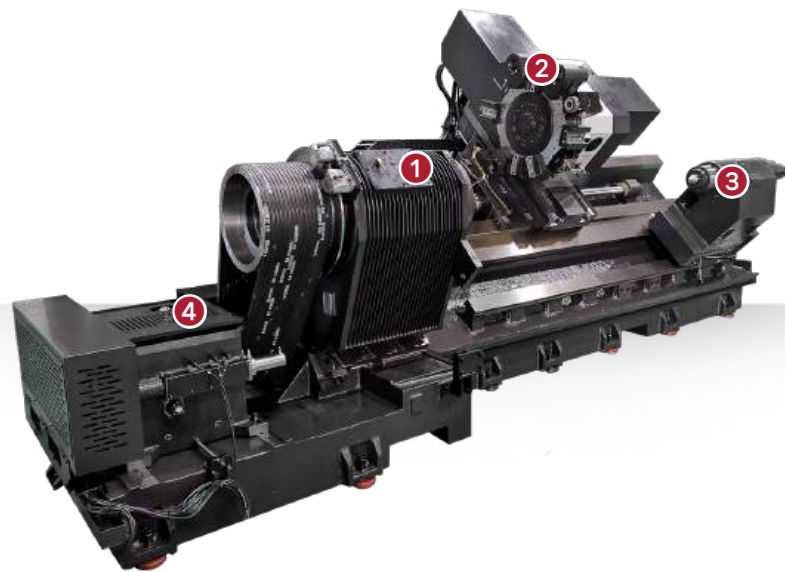
NL 3000 Serie

- ▶ 12" - 15" flachgeführtes Drehzentrum
- ▶ Leistungsstärkster seiner Klasse: 35-kW-Motor und 2-Gang-Getriebe erreichen ein maximales Drehmoment von 1.613 Nm.



MODELL		NL3000B	NL3000BM	NL3000BL	NL3000BLM
Max. Dreh- Ø	mm(inch)	480 (18.9)	450 (17.72)	480 (18.9)	450 (17.72)
Max. Drehlänge	mm(inch)	750 (29.53)	700 (27.56)	1,100 (43.31)	1,050 (41.34)
Futtergröße	inch	12	12	12	12
Spindeldurchlass	mm(inch)	102 (4.02)	102 (4.02)	102 (4.02)	102 (4.02)
Spindeldrehzahl	rpm	2,800	2,800	2,800	2,800
Spindel Motor (Cont./Max)	kW(HP)	22/35 (29.5/47)	22/35 (29.5/47)	22/35 (29.5/47)	22/35 (29.5/47)
Revolver	-	12 St.	12 St. (24 pos) BMT65	12 St.	12 St. (24 pos) BMT65
Verfahrwege (X/Z)	mm(inch)	270/830 (10.63/32.68)	270/770 (10.63/30.31)	270/1,180 (10.63/46.46)	270/1,120 (10.63/44.09)

➤ Mittelgroßes bis großes Drehzentrum mit 2- und 3-Achsen



1 Spindel

Die lüfterartige Stiftröhrenkonstruktion leitet die durch Achsbewegungen erzeugte Wärme ab und sorgt so für eine minimale Wärmeausdehnung.

Big Bore Spindel

Spindelbohrung von Ø181 mm für NL5000 & NL6000 und Ø275 mm für NL6000C, geeignet für die Bearbeitung von Anwendungen mit überlangen Werkstücken.

2 12-Stationen Revolver

Dreiteilige Curvic-Kupplung mit großem Durchmesser für hervorragende Steifigkeit und lange Werkzeugstandzeit. Drehmomentstarker AC-Servomotor für schnelle Indexierzeiten sowie exzellente Positionierung und Wiederholgenauigkeit.

3 Programmierbarer Reitstock & Pinole

Weit auseinanderliegende Führungsbahnen und eine robuste Reitstockkonstruktion mit integrierter mitlaufender Spitze gewährleisten Bearbeitungssteifigkeit.

4 Getriebe

Das Zweiganggetriebe verbessert die Bearbeitungsstabilität und das Drehmoment. Keilriemen, die Hauptspindel und Getriebe verbinden, gewährleisten eine hohe Kraftübertragung bei minimalem Schlupf.



NL 4000 Serie

- ▶ 15" - 18" flachgeführtes Drehzentrum.
- ▶ Die Trennung von Motor und Getriebe von der Spindel ist so ausgelegt, dass während des Schneidvorgangs geringe Vibrationen auftreten und ein überlegenes Ergebnis hinsichtlich der Schnittraueit erzielt werden kann.

MODELL		NL4000	NL4000M	NL4000L NL4000XL	NL4000LM NL4000XLM
Max. Dreh- Ø	mm(inch)	648 (25.51)	638 (25.11)	648 (25.51)	638 (25.11)
Max. Drehlänge	mm(inch)	1,213 (47.76)	1,145 (45.08)	2,213 (87.13) 3,213 (126.5)	2,145 (84.5) 3,144 (123.78)
Futtergröße	inch	18	18	18	18
Spindeldurchlass	mm(inch)	116.5 (4.59)	116.5 (4.59)	116.5 (4.59)	116.5 (4.59)
Spindeldrehzahl	rpm	2,000	2,000	2,000	2,000
Spindel Motor (Cont./Max)	kW(HP)	30/45 (40/60)	30/45 (40/60)	30/45 (40/60)	30/45 (40/60)
Revolver	-	12 St.	12 St. BMT75	12 St.	12 St. BMT75
Verfahrwege (X/Z)	mm(inch)	340/1,300 (13.39/51.18)	340/1,300 (13.39/51.18)	340/2,300 (13.39/90.55) 340/3,300 (13.39/129.92)	340/2,300 (13.39/90.55) 340/3,300 (13.39/129.92)

NL 5000 Serie

- ▶ 21" flachgeführtes Drehzentrum.
- ▶ Die Spindelbohrung von Ø181mm ermöglicht eine hervorragende Bearbeitung langer Rohre.
- ▶ Die Montage eines Doppelfutters an der Vorder- und Rückseite der Spindel ist möglich.



MODELL		NL5000	NL5000M	NL5000L NL5000XL	NL5000LM NL5000XLM
Max. Dreh- Ø	mm(inch)	670 (26.38)	650 (25.59)	670 (26.38)	650 (25.59)
Max. Drehlänge	mm(inch)	1,155 (45.47)	1,119 (44.06)	2,155 (87.87) 3,155 (124.21)	2,119 (83.43) 3,119 (122.8)
Futtergröße	inch	21	21	21	21
Spindeldurchlass	mm(inch)	165.5 (6.52)	165.5 (6.52)	165.5 (6.52)	165.5 (6.52)
Spindeldrehzahl	rpm	1,500	1,500	1,500	1,500
Spindel Motor (Cont./Max)	kW(HP)	30/45 (40/60)	30/45 (40/60)	30/45 (40/60)	30/45 (40/60)
Revolver	-	12 St.	12 St. BMT75	12 St.	12 St. BMT75
Verfahrwege (X/Z)	mm(inch)	350/1,300 (13.78/51.18)	350/1,300 (13.78/51.18)	350/2,300 (13.78/90.55) 350/3,300 (13.78/129.92)	350/2,300 (13.78/90.55) 350/3,300 (13.78/129.92)

NL 6000 Serie

- ▶ Hochleistungs-CNC-Drehzentrum, 24 bis 32 Zoll.
- ▶ Ausgestattet mit einem leistungsstarken Motor mit 55 kW und einem maximalen Drehmoment von 5.143 Nm.
- ▶ Maximale Spindelbohrung Ø275 mm, die die Bearbeitung von Anwendungen mit überlangen Werkstücken ermöglicht (für NL6000C).
- ▶ Die Montage eines Doppelfutters an der Vorder- und Rückseite der Spindel ist möglich.
- ▶ Für eine bessere Schneidleistung bei Bohr- und Dreharbeiten ist eine extra breite Revolverscheibe erhältlich.



MODELL		NL6000S NL6000SM	NL6000 NL6000C	NL6000M NL6000CM	NL6000L NL6000CL
Max. Dreh- Ø	mm(inch)	960 (37.8) 900 (35.43)	960 (37.8)	900 (35.43)	960 (37.8)
Max. Drehlänge	mm(inch)	750 (29.53) 700 (27.56)	1,550 (61.02)	1,500 (59.06)	2,250 (88.58)
Futtergröße	inch	24	24 user specific	24 user specific	24 user specific
Spindeldurchlass	mm(inch)	165.5 (6.52)	165.5 (6.52) Chuck dependent	165.5 (6.52) Chuck dependent	165.5 (6.52) chuck dependent
Spindeldrehzahl	rpm	1,200	1,200 1,000	1,200 1,000	1,200 1,000
Spindel Motor (Cont./Max)	kW(HP)	37/55 (50/73)	37/55 (50/73)	37/55 (50/73)	37/55 (50/73)
Revolver	mm(inch)	12 St. 12 St. BMT85	12 St. BMT85	12 St. BMT85	12 St.
Verfahrwege (X/Z)	mm(inch)	475/800 (18.7/31.5)	475/1,600 (18.7/63)	475/1,600 (18.7/63)	475/2,300 (18.7/90.55)

MODELL		NL6000LM NL6000CLM	NL6000XL NL6000CXL	NL6000XLM NL6000CXLM	NL6000XXLM NL6000CXXLM
Max. Dreh- Ø	mm(inch)	900 (35.43)	960 (37.8)	900 (35.43)	900 (35.43)
Max. Drehlänge	mm(inch)	2,200 (86.61)	3,250 (127.95)	3,200 (125.98)	5,000 (196.85)
Futtergröße	inch	24 user specific	24 user specific	24 user specific	24 user specific
Spindeldurchlass	mm(inch)	165.5 (6.52) chuck dependent	165.5 (6.52) chuck dependent	165.5 (6.52) chuck dependent	165.5 (6.52) chuck dependent
Spindeldrehzahl	rpm	1,200 1,000	1,200 1,000	1,200 1,000	1,200 1,000
Spindel Motor (Cont./Max)	kW(HP)	37/55 (50/73)	37/55 (50/73)	37/55 (50/73)	37/55 (50/73)
Revolver	mm(inch)	12 St. BMT85	12 St.	12 St. BMT85	12 St. BMT85
Verfahrwege (X/Z)	mm(inch)	475/2,300 (18.7/90.55)	475/3,300 (18.7/129.92)	475/3,300 (18.7/129.92)	475/5,050 (18.7/198.82)

6, 8, 10, 12 " flachgeführtes Drehzentrum mit Y-Achse

1 BMT Revolver

Der BMT-Revolver mit 12 Stationen (24-Positionen-Index) ist mit 2 separaten Motoren zum Indexieren und Fräsen ausgestattet und gewährleistet so eine hohe Bearbeitungsleistung, Zuverlässigkeit und Flexibilität.

2 Hauptspindel

Der Spindelkasten ist so konstruiert, dass er in allen Richtungen der Luft ausgesetzt ist, wodurch die durch die Achsenbewegungen erzeugte Wärme abgeleitet wird und eine minimale Wärmeausdehnung gewährleistet wird.

3 Gegenspindel (SY Modelle)

Ausgestattet mit einem Built-In Motor und einer Ölkühleinheit als Standard, um die thermische Verschiebung zu minimieren und auch bei langen Bearbeitungszeiten eine maximale Bearbeitungsgenauigkeit zu gewährleisten.

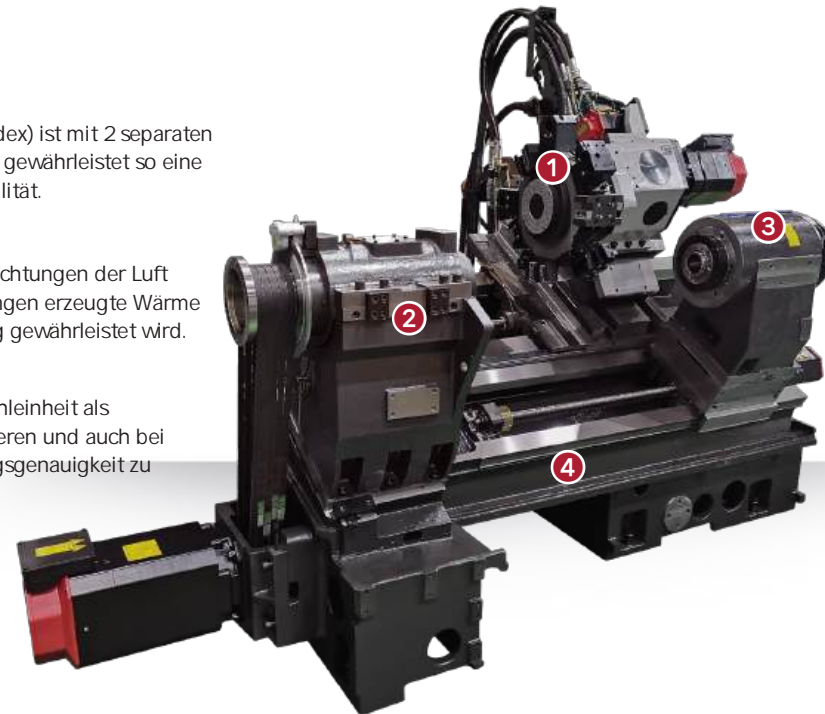


Servo Reitstock (Y Modelle)

Der Servo-Reitstock ist bei den Y-Modellen serienmäßig erhältlich, er bietet eine höhere Bearbeitungseffizienz und reduziert die Rüstzeiten.

4 Maschinenbett

Das einteilig gegossene, um 30 Grad geneigte Bett und die breiten Kastenführungen mit hervorragenden Vibrationsdämpfungseigenschaften bilden eine stabile Grundlage für alle Maschinenkomponenten.



NL 2000SY | NL 2500SY | NL 3000SY NL 2000Y | NL 2500Y | NL 3000Y

- ▶ 6" - 12" Drehzentrum mit Y-Achse
- ▶ Die Y-Achse ermöglicht die Bearbeitung komplexer Formen.
- ▶ Das einteilige, um 30 Grad geneigte Bett gewährleistet hohe Steifigkeit und hervorragende Späneabfuhr.



MODELL		NL2000ASY NL2000BSY	NL2000AY NL2000BY	NL2500SY NL3000SY	NL2500Y NL3000Y
Max. Dreh- Ø	mm(inch)	411 (16.18)	411 (16.18)	394 (15.51)	394 (15.51)
Max. Drehlänge	mm(inch)	750 (29.53) 735 (28.94)	726.5 (28.6) 711.5 (28.01)	713 (28.07) 700 (27.56)	690 (27.17) 730 (28.74)
Futtergröße (Main/Sub)	inch	6/6 8/8	6 8	10/8 12/8	10 12
Spindeldurchl. (Main/Sub)	mm(inch)	51/51 (2/2) 65/51 (2.56/2)	51 (2) 65 (2.56)	81/51 (3.19/2) 102/51 (4.02/2)	81 (3.19) 102 (4.02)
Spindeldrehzahl (Main/Sub)	rpm	6,000/6,000 4,500/5,000	6,000 4,500	4,000/5,000 2,800/5,000	4,000 2,800
Spindelmotor (Cont./Max)	kW(HP)	11/18.5 (15/25) 15/18.5 (20/25)	11/18.5 (15/25) 15/18.5 (20/25)	18.5/26 (25/35)	18.5/26 (25/35)
Reitstock	-	-	Servo drive (B-Axis)	-	Servo drive (B-Axis)
Revolver	-	12 St. (24 pos) BMT55	12 St. (24 pos) BMT55	12 St. (24 pos) BMT65	12 St. (24 pos) BMT65
Verfahrwege (X/Z/Y/B)	mm(inch)	239/830/110/790 (9.4/32.7/4.3/31.1) 239/830/110/760 (9.4/32.7/4.3/29.9)	239/830/110/830 (9.4/32.7/4.3/32.7)	248.5/830/110/760 (9.8/32.7/4.3/29.9) 248.5/800/110/720 (9.8/31.5/4.3/28.35)	248.5/830/110/830 (9.8/32.7/4.3/32.7)

18, 21 " Hochleistungsfähiges Drehzentrum mit Y-Achse

1 Y-Achse

Die keilförmige Y-Achsen-Konstruktion ermöglicht eine hohe Steifigkeit und Bearbeitungsgenauigkeit.

2 Spindelstock

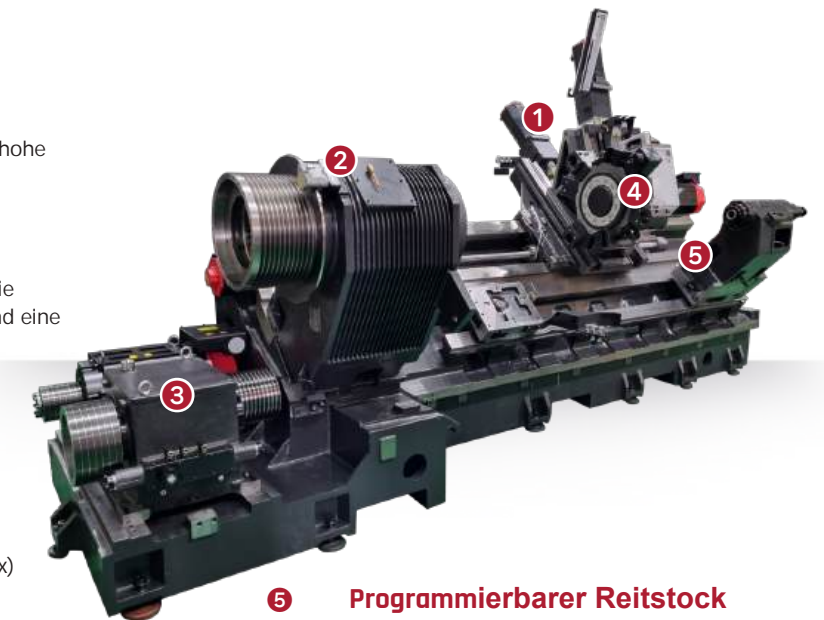
Der Spindelkasten ist so konstruiert, dass er in allen Richtungen der Luft ausgesetzt ist, wodurch die durch die Achsenbewegungen erzeugte Wärme abgeleitet wird und eine minimale Wärmeausdehnung gewährleistet wird.

3 Getriebe

Das Zwei-Stufen Getriebe garantiert ein hohes Drehmoment und eine stabile Bearbeitungsfähigkeit.

4 BMT Revolver

Der BMT-Revolver mit 12 Stationen (24-Positionen-Index) ist mit 2 separaten Motoren zum Indexieren und Fräsen ausgestattet und gewährleistet so eine hohe Bearbeitungsleistung, Zuverlässigkeit und Flexibilität.



5 Programmierbarer Reitstock

Der MT#5 verfügt über eine eingebauten, mitlaufenden Spitze für hohe Belastbarkeit und gewährleistet so eine stabile Bearbeitung großer oder langer Werkstücke.

NL 4000Y | NL 5000Y Serie

- ▶ 12" - 15" Drehzentrum mit Y-Achse
- ▶ Die Y-Achse ermöglicht die Bearbeitung komplexer Formen
- ▶ Das einteilige, um 45 Grad geneigte Bett gewährleistet hohe Steifigkeit und hervorragende Späneabfuhr



MODELL		NL 4000LY NL4000XLY	NL 5000LY NL5000XLY
Max. Dreh- Ø	mm(inch)	558 (21.97)	558 (21.97)
Max. Drehlänge	mm(inch)	2,017 (79.41) 3,017 (118.78)	1,992 (78.43) 2,992 (117.8)
Futtergröße	inch	18	21
Spindeldurchlass	mm(inch)	116.5 (4.59)	165.5 (6.52)
Spindeldrehzahl	rpm	2,000	1,500
Spindel Motor (Cont./Max)	kW(HP)	30/45 (40/60)	30/45 (40/60)
Reitstock	-	Programmable (MT#5 [Built-in])	Programmable (MT#5 [Built-in])
Revolver	-	12 St. BMT 75	12 St. BMT 75
Verfahrwege (X/Z/Y)	mm(inch)	300/2,155/150 (11.81/84.84/5.91) 300/3,155/150 (11.81/124.21/5.91)	300/2,155/150 (11.81/84.84/5.91) 300/3,155/150 (11.81/124.21/5.91)

NL 3500 Serie Drehzentren mit Y-Achse und Gegenspindel

1 12-Stationen Revolver

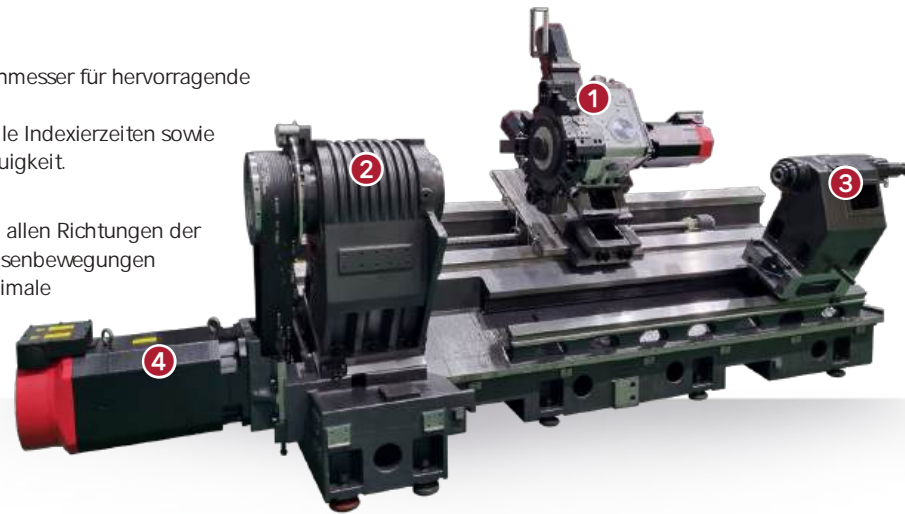
Dreiteilige Curvic-Kupplung mit großem Durchmesser für hervorragende Steifigkeit und lange Werkzeugstandzeit.
Drehmomentstarker AC-Servomotor für schnelle Indexierzeiten sowie exzellente Positionierung und Wiederholgenauigkeit.

2 Spindelstock

Der Spindelkasten ist so konstruiert, dass er in allen Richtungen der Luft ausgesetzt ist, wodurch die durch die Achsenbewegungen erzeugte Wärme abgeleitet wird und eine minimale Wärmeausdehnung gewährleistet wird.

3 Programmierbarer Reitstock

Der MT#5 verfügt über einen eingebauten, mitlaufenden Spitzen-Reitstock für hohe Belastbarkeit und gewährleistet so eine stabile Bearbeitung großer oder langer Werkstücke.



4 Hauptspindel-Antrieb

Bei der NL3500SY-Y kommt ein Direktriemenantrieb mit Hi-Low-Wicklungsmotor zum Einsatz, der ein hohes Drehmoment bei minimalem Spindelspiel bietet. Bei der NL3500M ist die Hauptspindel mit einem Zwei-Stufen Getriebe ausgestattet, um die Bearbeitungsstabilität und das Drehmoment zu verbessern.



Sub-Spindel (SY Models)

Der integrierte 22-kW-Motor mit Ölkühlung sorgt für schnelle Beschleunigung, hohes Drehmoment und außergewöhnliche Präzision..



NL 3500 Serie

- ▶ 12" - 15" flachgeführtes Drehzentrum.
- ▶ Die Y-Achse ermöglicht die Bearbeitung komplexer Formen.
- ▶ Die Gegenspindel ermöglicht eine präzise Bearbeitung der Rückseite
- ▶ Das einteilige, um 30 Grad geneigte Bett gewährleistet hohe Steifigkeit und hervorragende Späneabfuhr.

MODELL		NL3500B	NL3500BM	NL3500SY NL3500BSY	NL3500Y NL3500BY
Max. Dreh- Ø	mm(inch)	590 (23.23)	510 (20.08)	430 (16.93)	430 (16.93)
Max. Drehlänge	mm(inch)	1,560.5 (61.44)	1,514.5 (59.63)	1,500 (59.06) 1,470 (57.87)	1,500 (59.06) 1,470 (57.87)
Futtergröße (Main/Sub)	inch	15	15	12/10 15/10	12 15
Spindeldurchl. (Main/Sub)	mm(inch)	116.5 (4.59)	116.5 (4.59)	102/81 (4.02/3.19) 116.5/81 (4.59/3.19)	102 (4.02) 116.5 (4.59)
Spindeldrehzahl (Main/Sub)	rpm	2,000	2,000	2,800/4,000 2,000/4,000	2,800 2,000
Spindelmotor (Cont./Max)	kW(HP)	22/35 (30/47)	22/35 (30/47)	18.5/26 (25/35) 22/30 (30/40)	18.5/26 (25/35) 22/30 (30/40)
Reitstock	-	Programmable (MT#5 [Built-in])	Programmable (MT#5 [Built-in])	-	Programmable (MT#5 [Built-in])
Revolver	-	12 St.	12 St. (24 pos) BMT65	12 St. (24 pos) BMT65	12 St. (24 pos) BMT65
Verfahrwege (X/Z/Y/B)	mm(inch)	305/1,570 (12.01/61.81)	305/1,570 (12.01/61.81)	295/1,570/130/1,570 (11.61/61.81/5.12/61.81)	295/1,570/130 (11.61/61.81/5.12)

SVM Serie Vertikale Fräszentren



1 Direct Drive Spindel

Hochleistungsfähige, direkt gekoppelte Spindel ermöglicht Hochgeschwindigkeitsbearbeitung bei geringen Vibrationen und Geräuschen und erhöht die Bearbeitungsgenauigkeit und -qualität.

2 ATC Magazin

Bietet standardmäßig Platz für bis zu 30 Werkzeuge, um eine breite Werkzeugauswahl abzudecken und flexible Bearbeitungsbedingungen zu gewährleisten.

3 Tisch

Größere Werkstückaufnahmefläche im Vergleich zu Konkurrenzmaschinen bei gleicher Stellfläche.

4 Breite Säule

Der extra breite Sockel der Säule verbessert die Vibrationsdämpfung und erhöht die Stabilität bei der Bearbeitung.

5 Bett

Das einteilige Gussbett mit niedrigem Zentrum bietet hohe Zugfestigkeit, ausgezeichnete Schwingungsdämpfung und geringe Wärmeausdehnung.



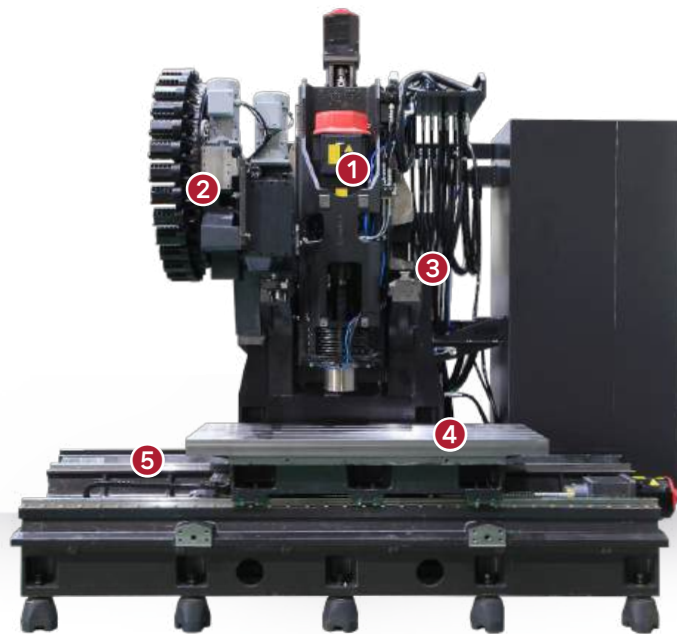
SVM 550 | SVM 650 | SVM 650L

- ▶ Hochsteife, rollengeführte LM-Führungen in allen Achsen.
- ▶ Kompakte Raumstruktur mit hervorragender Arbeitszugänglichkeit.
- ▶ Automatische Fettschmiersysteme reduzieren Wartungskosten und Zeit im Vergleich zur Ölschmierung.

MODELL		SVM 550	SVM 550L	SVM 650	SVM 650L
Tischgröße	mm(inch)	1,000x550 (39.37x21.65)	1,200x550 (47.24x21.65)	1,200x650 (47.24x25.59)	1,600x650 (62.99x25.59)
Max. Tischbelastung	kg(lb)	600 (1,323)	800 (1,764)	900 (1,984)	1,200 (2,646)
Spindelaufnahme	-	BBT40 [CAT40]	BBT40 [CAT40]	BBT40 [CAT40]	BBT40 [CAT40]
Spindeldrehzahl	rpm	12,000	12,000	12,000	12,000
Spindelmotor (Cont./Max)	kW(HP)	11/18.5 (15/25)	11/18.5 (15/25)	11/18.5 (15/25)	11/18.5 (15/25)
Anzahl Plätze im Magazin	ea	30	30	30	30
Verfahrwege (X/Y/Z)	mm(inch)	850/550/550 (33.46/21.65/21.65)	1000/550/550 (39.37/21.65/21.65)	1,200/670/600 (47.24/26.38/23.62)	1,500/670/600 (49.06/26.38/23.62)
Eilgang (X/Y/Z)	m/min(ipm)	36/36/36 (1,417/1,417/1,417)	36/36/36 (1,417/1,417/1,417)	36/36/36 (1,417/1,417/1,417)	36/36/36 (1,417/1,417/1,417)

[] : Option

➤ NV Serie Vertikales Fräszentrum



➊ Direct Drive Spindel

Hochleistungsfähige, direkt gekoppelte Spindel ermöglicht Hochgeschwindigkeitsbearbeitung bei geringen Vibrationen und Geräuschen und erhöht die Bearbeitungsgenauigkeit und -qualität.

➋ ATC Magazin

Bietet standardmäßig Platz für bis zu 30 Werkzeuge, um eine breite Werkzeugauswahl abzudecken und flexible Bearbeitungsbedingungen zu gewährleisten.

➌ Y-Achsen Aufbau

Durch die Montage eines Sattels oben auf der Säule wird das Problem des Überhangs beseitigt, die Positioniergenauigkeit und die Bearbeitungsqualität werden verbessert.

➍ Tisch

Der Tisch verfügt über keine Stapelachse und verfährt nur in X-Richtung, was eine höhere Bearbeitungsstabilität ermöglicht. Im Vergleich zu Konkurrenzmaschinen bietet er eine größere Werkstückaufnahme- und Stellfläche. Sechs LM-Blöcke sorgen für eine optimale Lastverteilung.

➎ Bett

Schrägbettkonstruktion, die es ermöglicht, dass die beim Bearbeiten entstehenden Späne direkt auf den Späneförderer fallen, ohne dass ein interner Schneckenförderer installiert werden muss.



[] : Option

NV 5500 Serie

- Schrägbettkonstruktion für überlegene Späneabfuhr ohne Notwendigkeit einer internen Förderschnecke.
- Die einsäulige Brückenkonstruktion bietet außergewöhnliche thermische Stabilität und Genauigkeit auch bei längerem Betrieb.
- Der Tisch bewegt sich nur in X-Richtung, wodurch das Problem des Tischüberhangs beseitigt und die Bearbeitungsstabilität verbessert wird.

MODELL		NV5500L	NV5500XL
Tischgröße	mm(inch)	1,500x590 (62.99x23.23)	1,800x590 (70.87x23.23)
max. Tischbelastung	kg(lb)	1,000 (2,204.6)	1,200 (2,645.5)
Spindelaufnahme	-	BBT40 [CAT40]	BBT40 [CAT40]
Spindeldrehzahl	rpm	12,000 [15,000]	12,000 [15,000]
Spindelmotor (Cont./Max)	kW(HP)	11/18.5 (15/25)	11/18.5 (15/25)
Anzahl Plätze im Magazin	ea	30 [50]	30 [50]
Verfahrwege (X/Y/Z)	mm(inch)	1,400/570/510 (55.12/22.4/20.1)	1,800/570/510 (70.87/22.4/20.1)
Eilgang (X/Y/Z)	m/min(ipm)	36/36/30 (1,417/1,417/1,181)	36/36/30 (1,417/1,417/1,181)

➤ NVD Serie Vertikales Fräszentrum



➊ Direct Drive Spindel

Hochleistungsfähige, direkt gekoppelte Spindel ermöglicht Hochgeschwindigkeitsbearbeitung bei geringen Vibrationen und Geräuschen und erhöht die Bearbeitungsgenauigkeit und -qualität.

➋ ATC Magazin

Bietet standardmäßig Platz für bis zu 30 Werkzeuge, um eine breite Werkzeugauswahl abzudecken und flexible Bearbeitungsbedingungen zu gewährleisten.

➌ Tisch

Der Tisch verfügt über keine Stapelachse und verfährt nur entlang der Y-Achse, was eine höhere Bearbeitungsstabilität ermöglicht. Große Montagefläche mit einer maximalen Tragfähigkeit von 1.500 kg.

➍ Doppelsäulenstruktur

Die hochsteife Doppelsäulenkonstruktion gewährleistet unübertroffene Genauigkeit und Wiederholbarkeit und bietet gleichzeitig geringe Vibrationen und außergewöhnliche Bearbeitungsstabilität.



[] : Option

NVD 6700 Serie

- Die Doppelsäulen-Brückenkonstruktion bietet außergewöhnliche thermische Stabilität und Genauigkeit bei längerem Betrieb.
- Der Tisch bewegt sich nur in Y-Richtung, wodurch das Problem des Tischüberhangs beseitigt und die Bearbeitungsstabilität verbessert wird.

MODELL		NVD 6700
Tischgröße	mm(inch)	1,600x670 (62.99x26.38)
max. Tischbelastung	kg(lb)	1,500 (3,306.9)
Spindelaufnahme	-	BBT40 [CAT40]
Spindeldrehzahl	rpm	12,000 [15,000] [20,000]
Spindelmotor (Cont./Max)	kW(HP)	15/30 (20/40)
Anzahl Plätze im Magazin	ea	30 [40]
Verfahrwege (X/Y/Z)	mm(inch)	1,450/670/650 (57.09/26.38/25.59)
Eilgang (X/Y/Z)	m/min(ipm)	36/36/24 (1,417/1,417/945)